

丸襟のヨーク付きブラウス

材料：
薄手木綿布 110cm幅 × 1 ~ 1.5m

裁断：

1. 型紙を切り取り、図のように外表にたたんだ布に配置し、まち針でとめる
2. チャコで縫い代の線を引く
(縫い代の幅：脇、袖下、は1.5m その他は1cm)
3. 裁断し、チャコピーを挟んで型紙を写す

作り方：

襟を作る

1. 中表に合わせて縫い合わせる
2. カーブをぐし縫い(または下糸をゆるめたミシン)で縫い縮め、厚紙をあててアイロンで丸みを付ける
3. 縫い代を5mmで切りそろえてカーブに切り込みを入れ、表に返す

ヨークと襟を付ける

1. ヨークに後ろ身頃をはさんで縫う
2. 表ヨークと前身頃を縫う
3. 見返しに襟をはさみ、表ヨークに続けてしつけをする
4. 見返しから続けて襟ぐりにミシンをかける
5. 裏ヨークをまつり付ける
6. 襟ぐりとヨークにステッチ

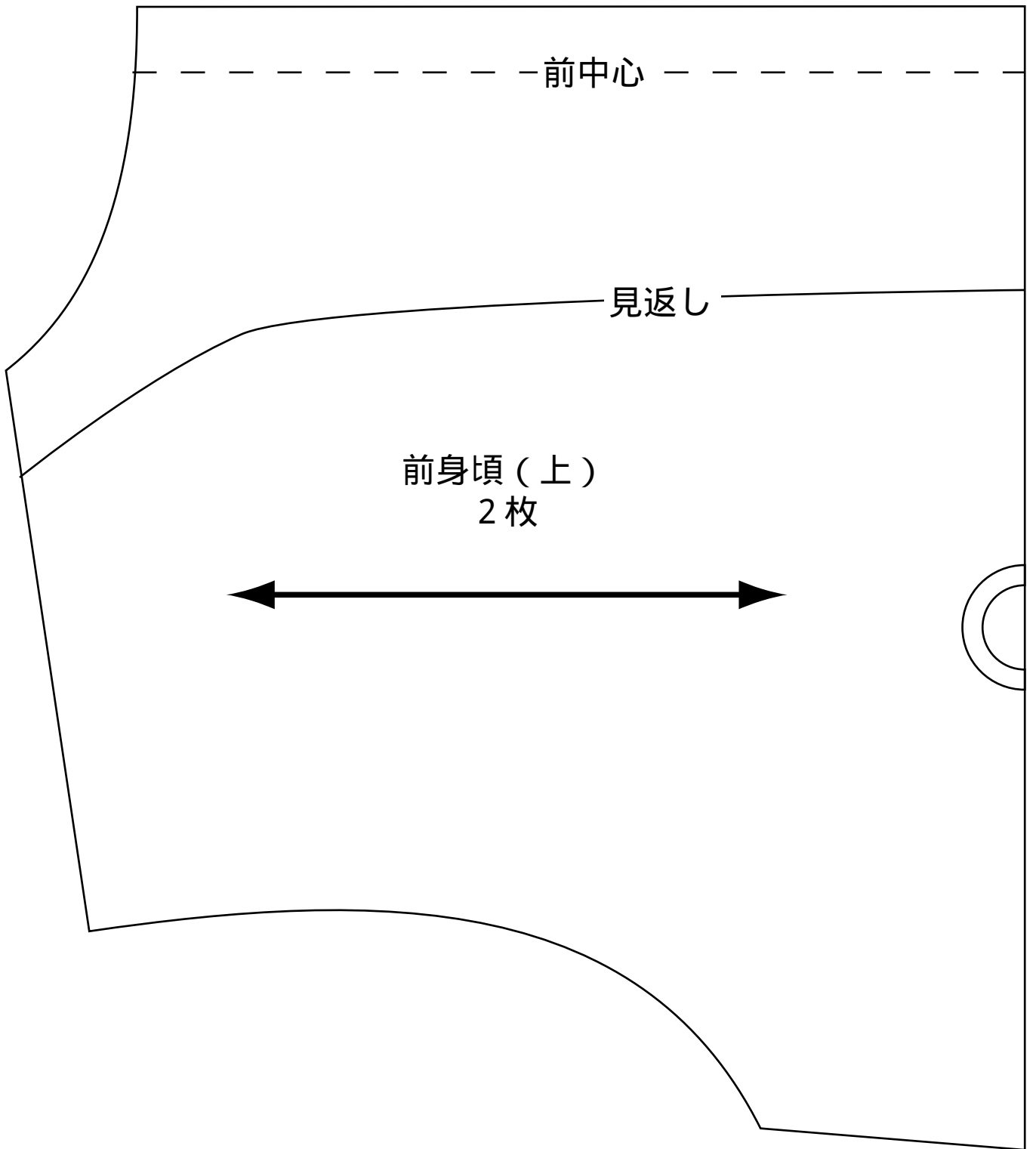
袖を作る

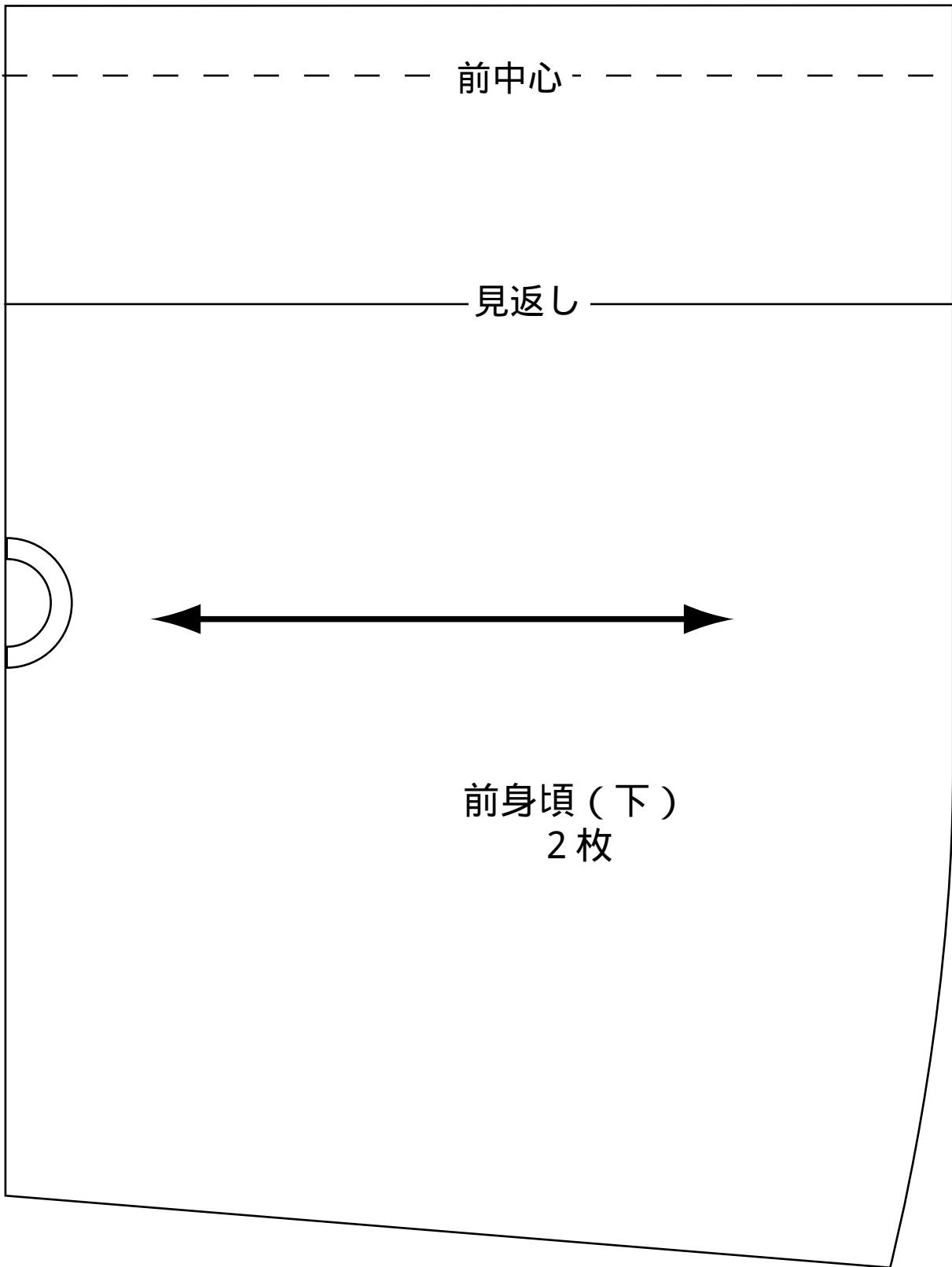
1. 袖口の開きを作る
2. 袖下を縫い、縫い代を始末する
3. カフスを付ける
4. 肩を縫い縮めてギャザーを寄せ、身頃の袖ぐり線の長さに合わせる

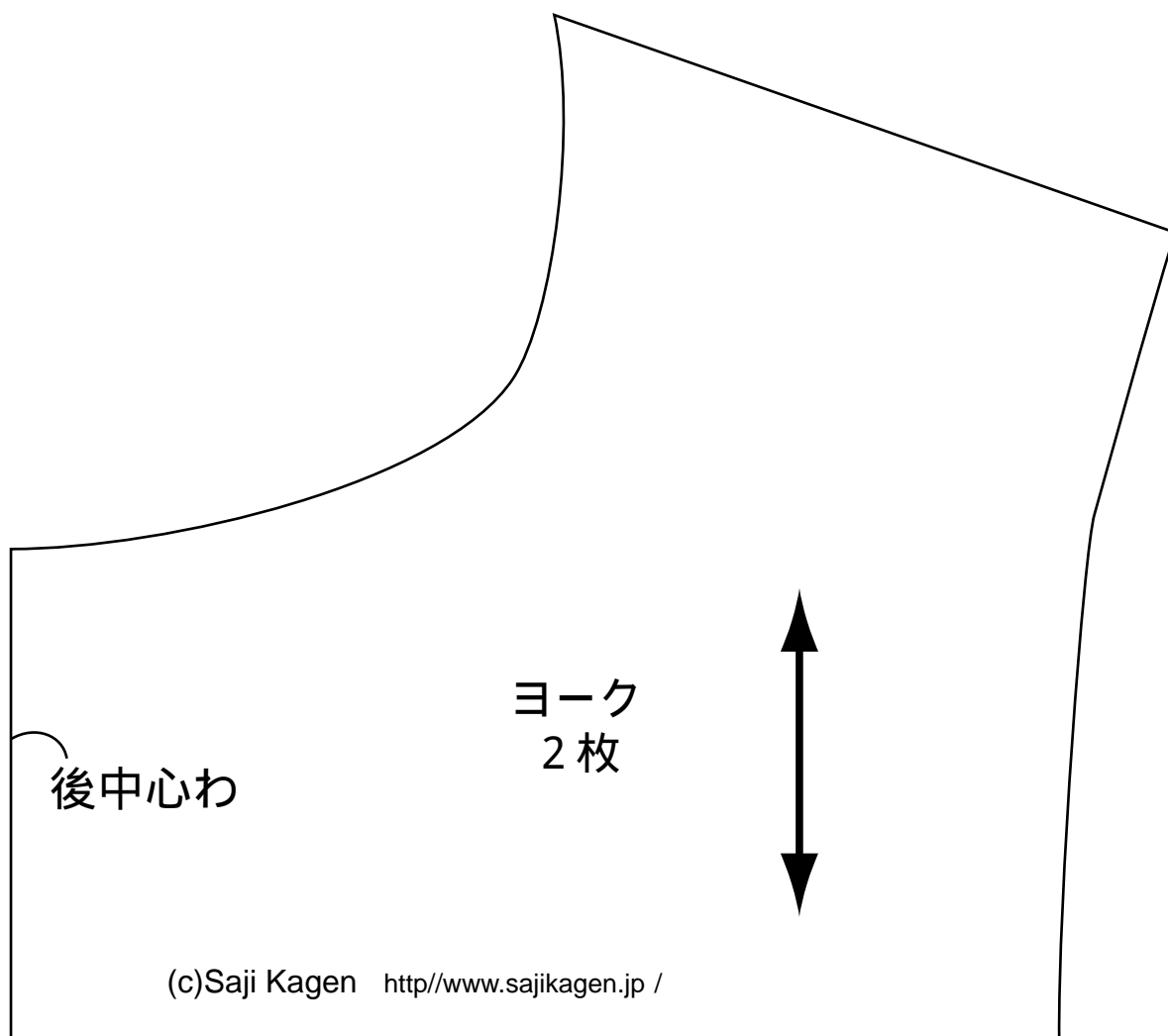
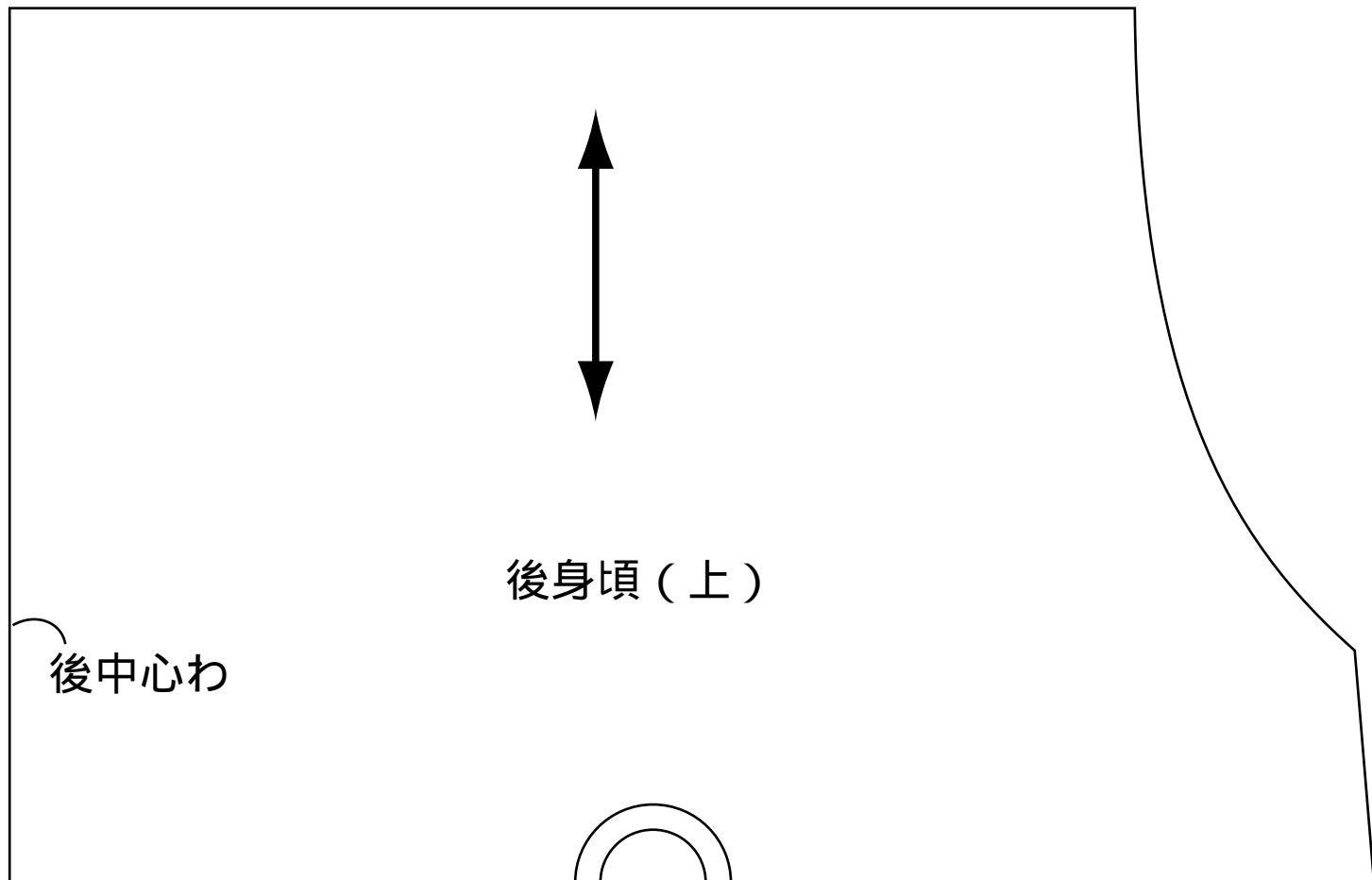
袖を付ける

1. 身頃の脇を縫い、縫い代を始末する
2. 中表で袖と身頃を合わせて、しつけをする
3. ミシンでしっかりと縫い付ける

裾を縫って仕上げる

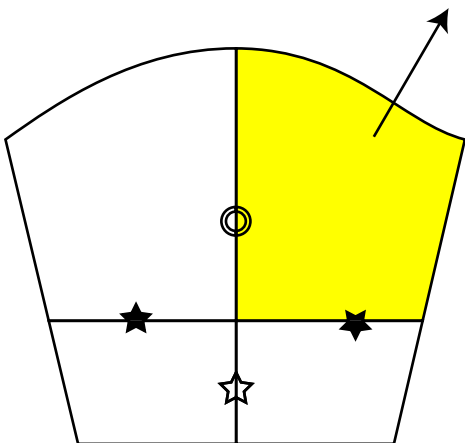
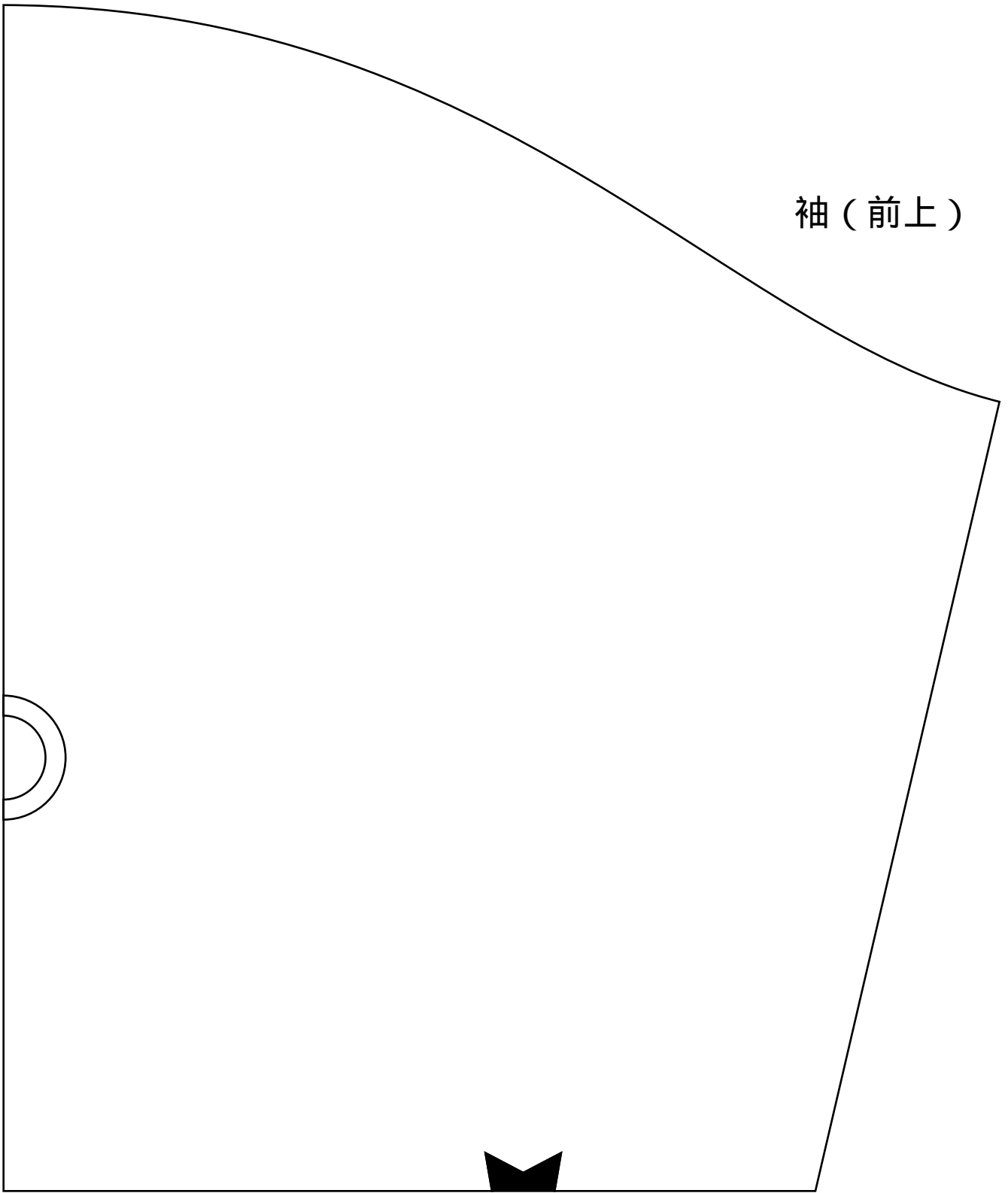




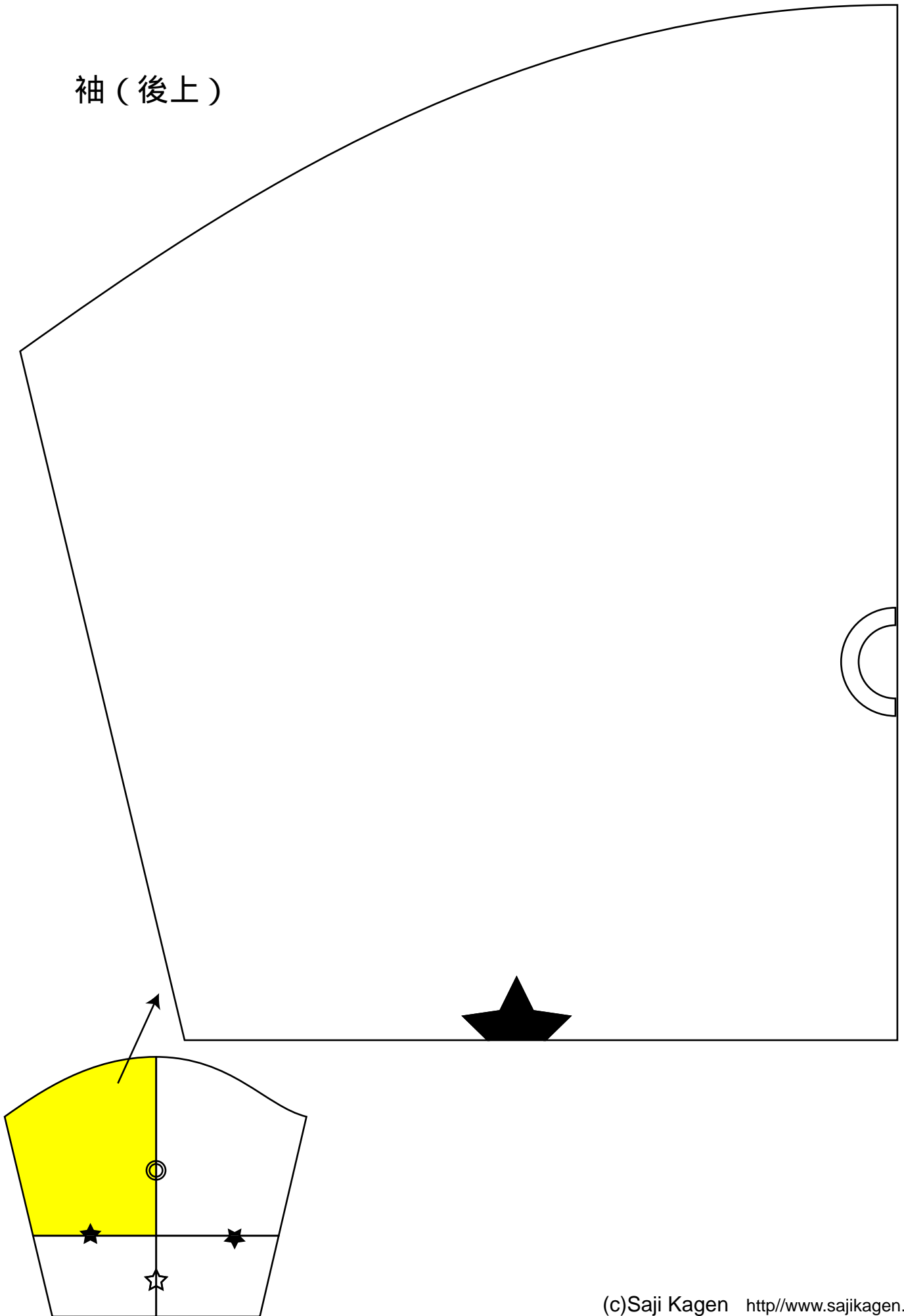




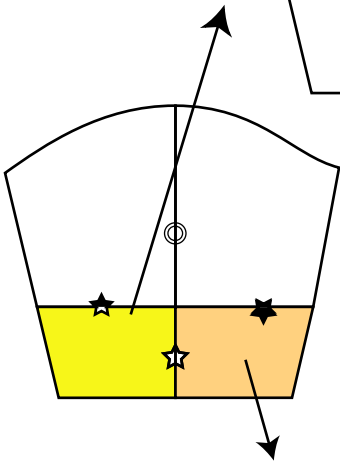
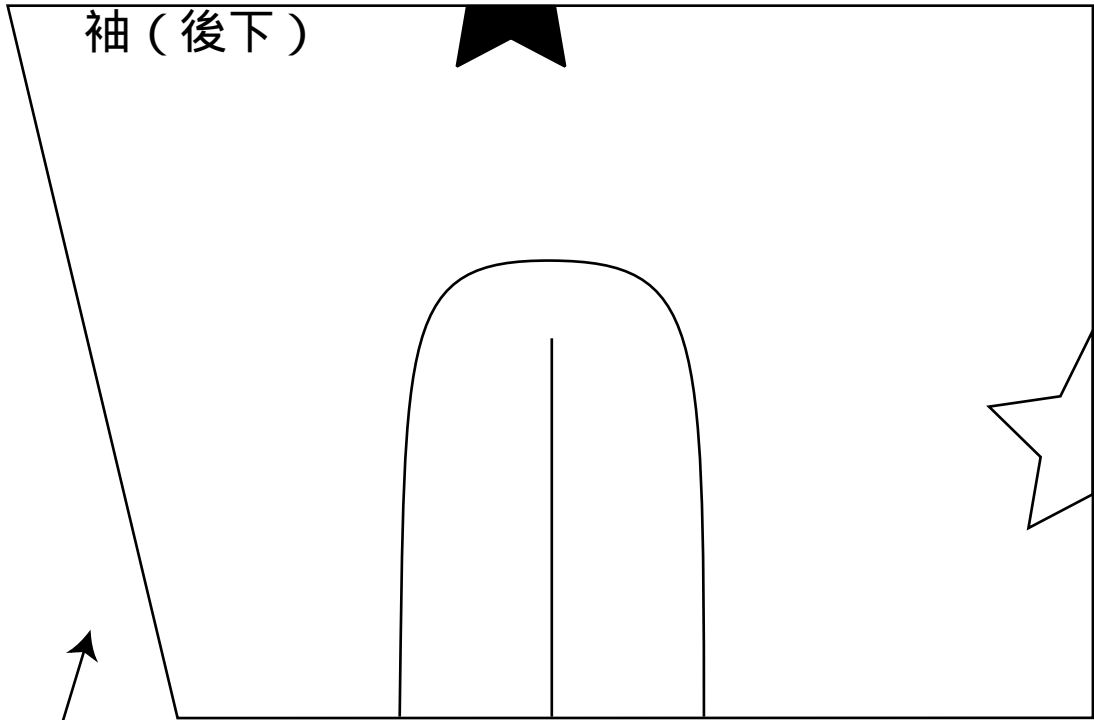
袖（前上）



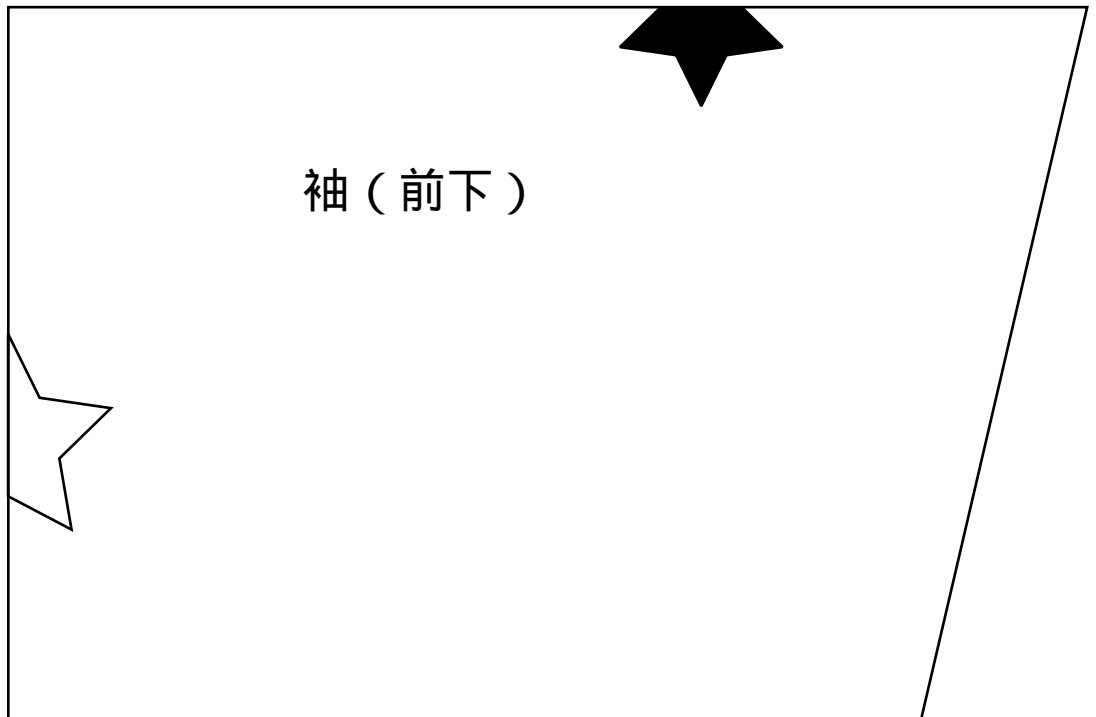
袖 (後上)

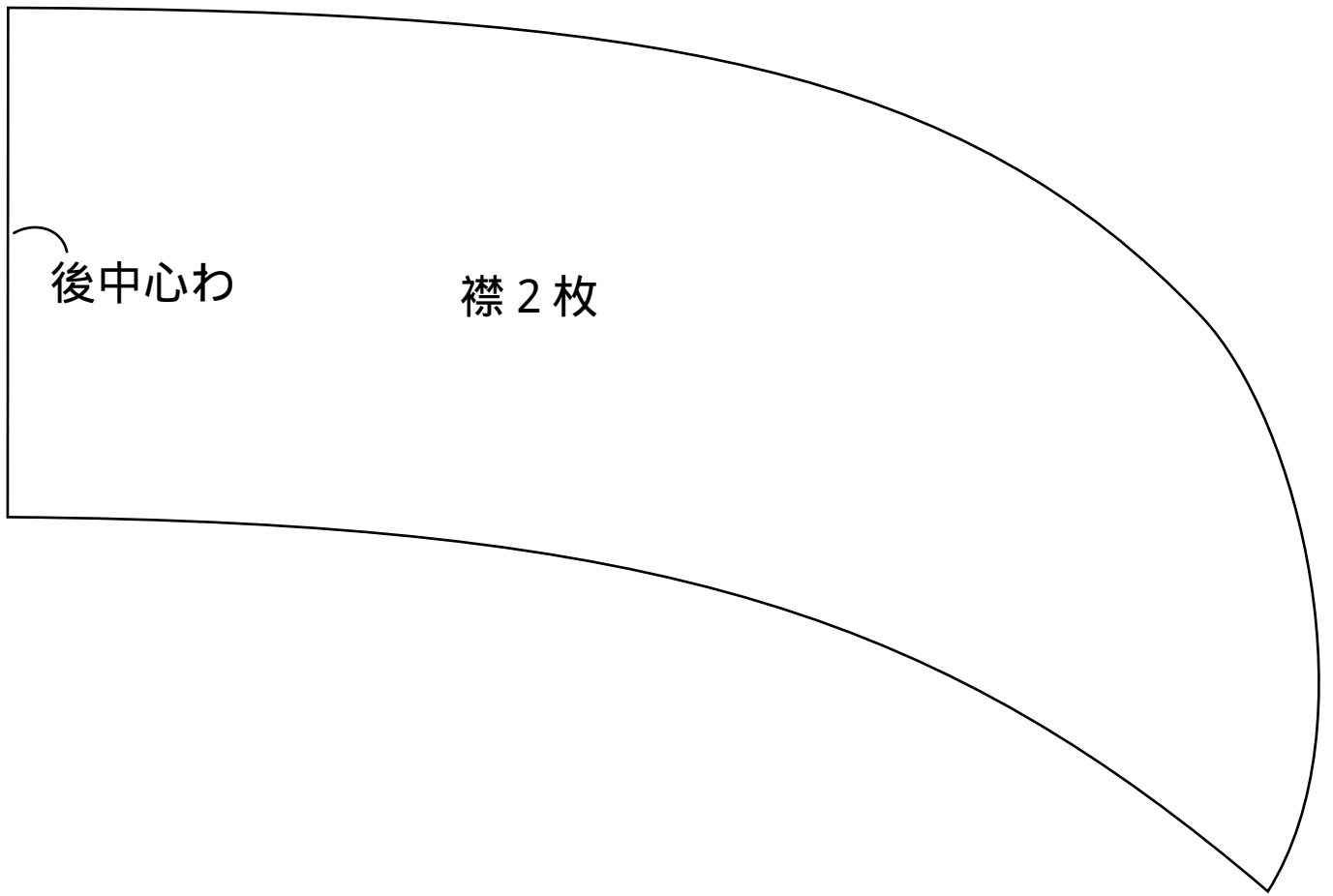


袖（後下）



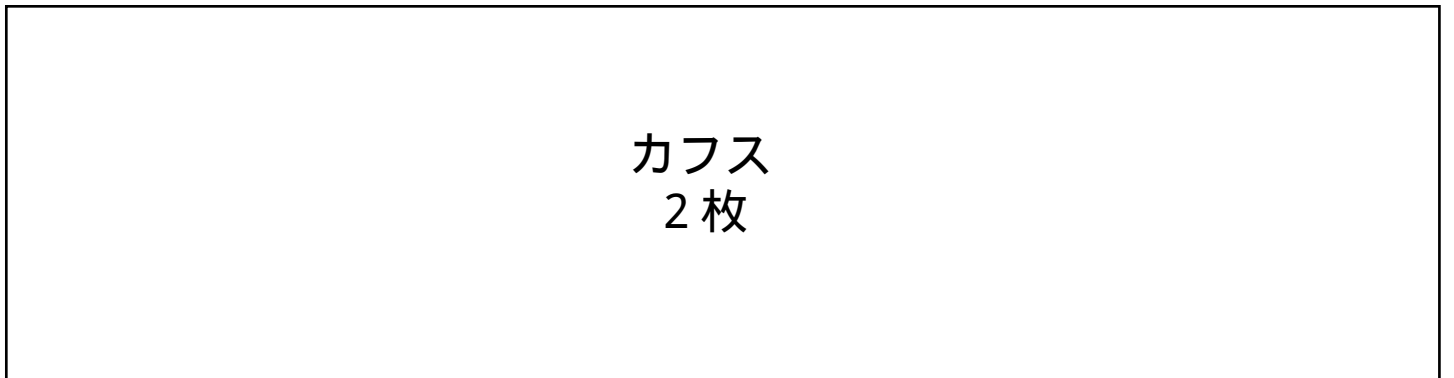
袖（前下）





後中心わ

襟 2 枚



カフス
2 枚