

※型紙の配置例
周囲の数字は縫いしろ（単位：cm）

■ラグランスリーブのパジャマ（サイズ：90）

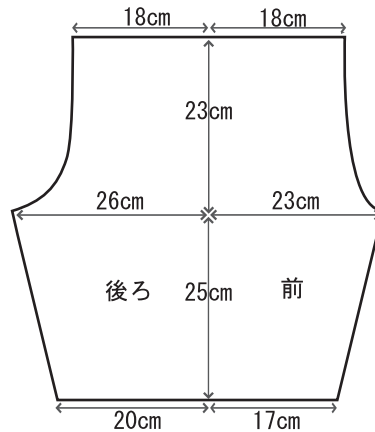
★材料

生地・・・幅110cm×160cm
ゴム（8コール）・・・50cm

★型紙について

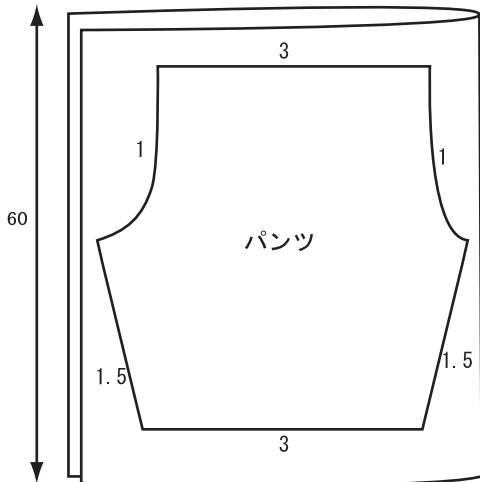
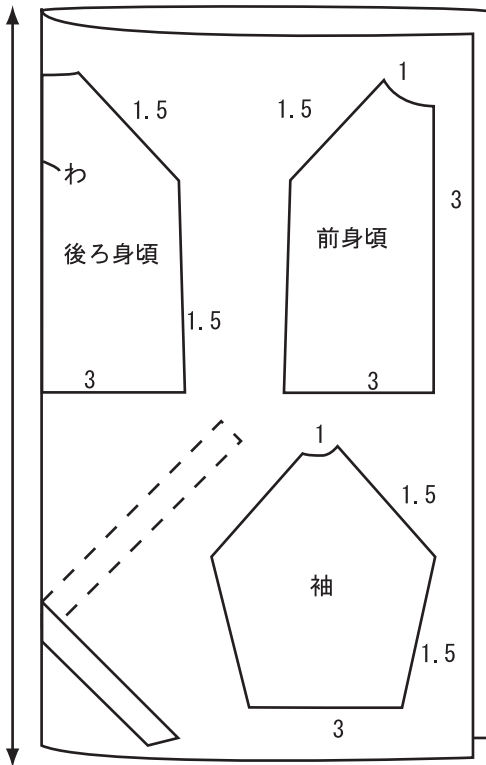
前後の身頃と袖の型紙は丈を省略しております。
型紙に記載のサイズ、またはお好みの丈に調整してください。
パンツの実物大型紙は用意しておりません。
下の図を参考に自作してください。
余った布から、バイヤステープ3×50センチを作っておきます。

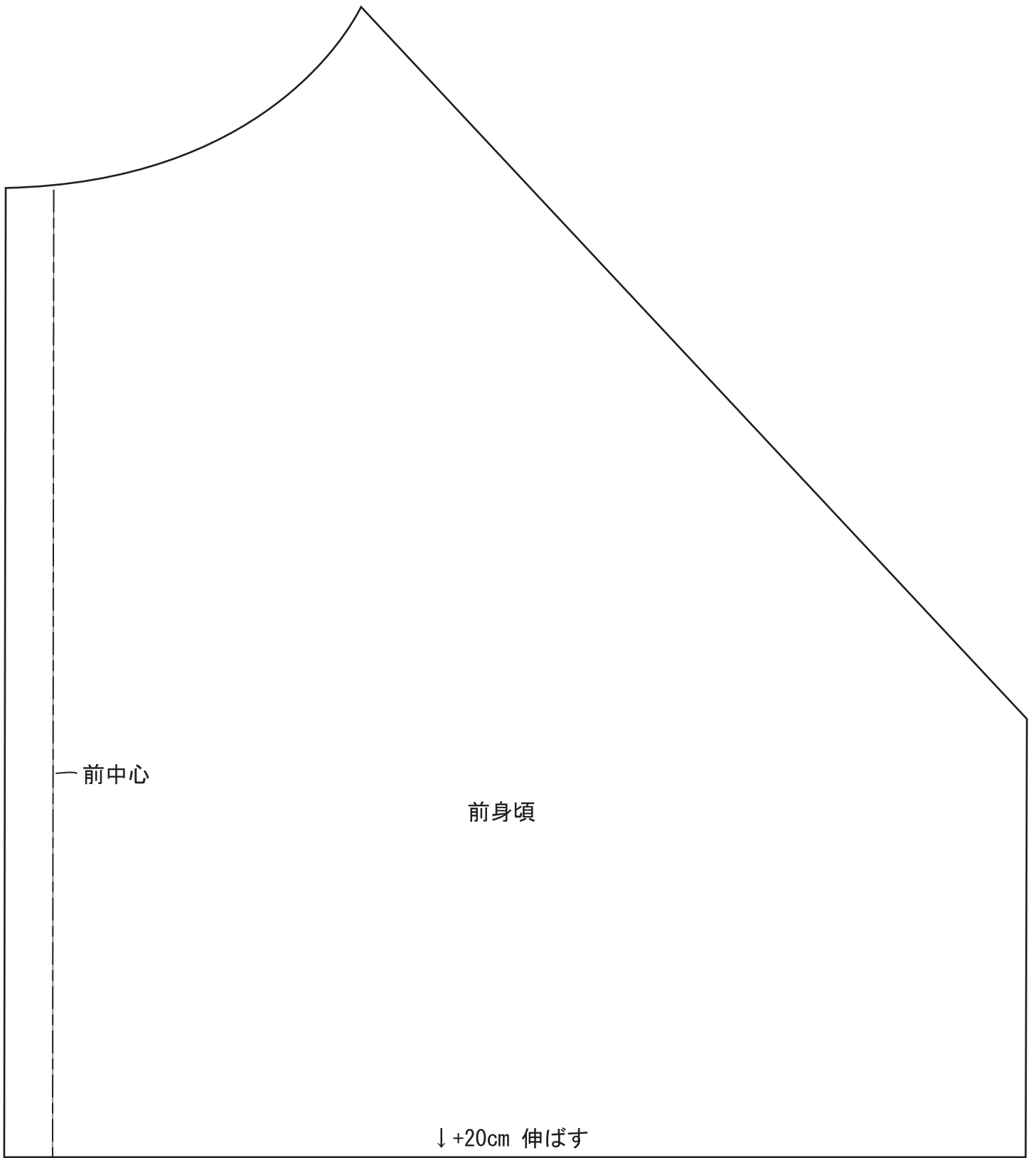
■パンツ型紙寸法

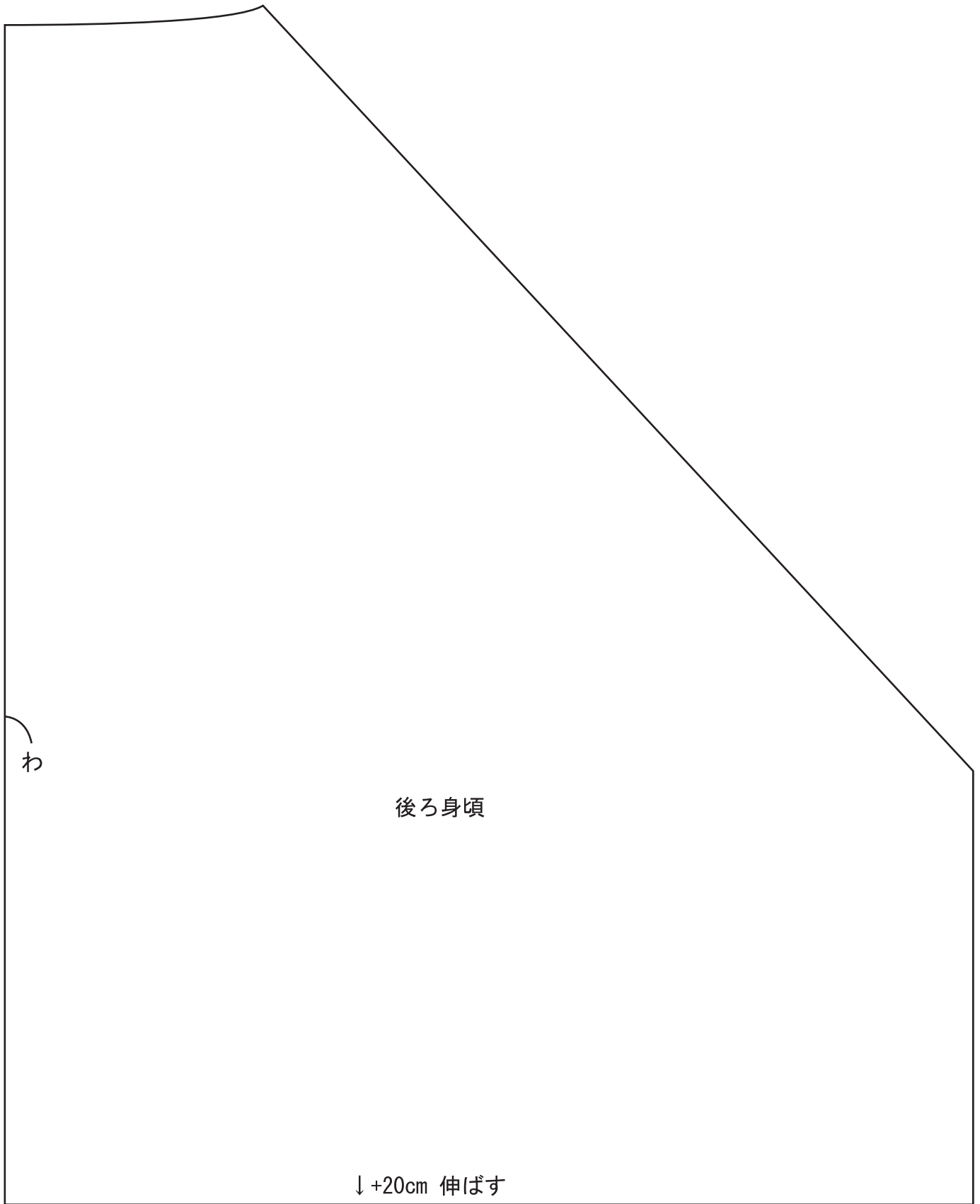


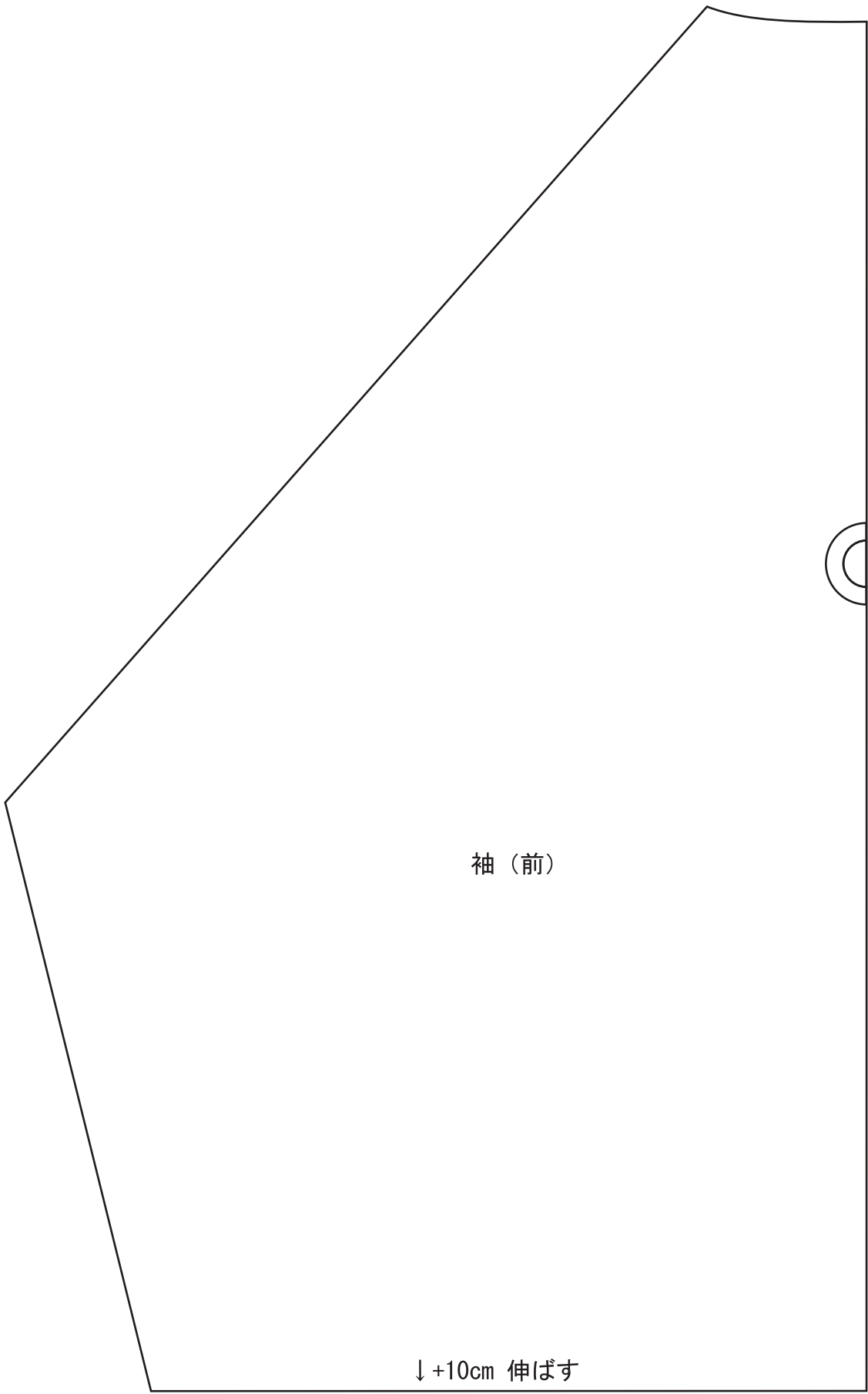
★作り方

1. 左図を参考に型紙を配置し、裁断します。
2. 身頃と袖を縫い合わせます。縫いしろを身頃側に倒して、折り伏せ縫いにします。
3. そで下と脇を続けて縫います。縫いしろを前身頃に倒して、折り伏せ縫いにします。
4. 袖口を三つ折縫いで始末します。お好みでゴムを入れても。
5. 前立てを縫います。2cm幅で3つ折にしてステッチ。ボタンホールを縫い、ボタンをつけます。
6. 襟ぐりにバイヤステープをぐるりと縫いつけて始末します。
7. 裾を三つ折りにして縫います。上着のできあがり。
7. パンツの股下を左右それぞれ筒状に縫います。
8. 一方のパンツを表に返して、もう一方に入れ、中表にします。
9. 股上を縫い合わせます。
10. 裾を三つ折り縫いします。
11. ウエストを三つ折り縫いして、ゴムを通してパンツの完成。









袖 (前)

↓ +10cm 伸ばす

