

## ■ラグランスリーブのスマックパジャマ（サイズ：110）

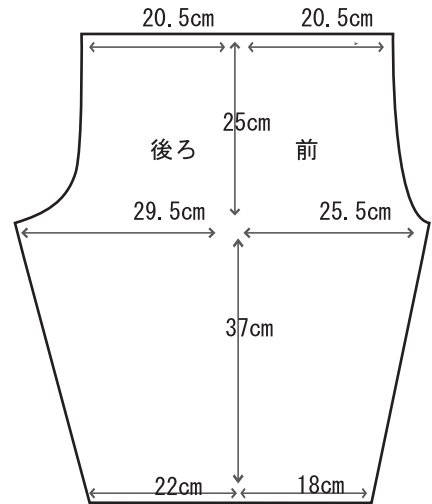
### ★材料

生地・・・幅110cm×200cm  
 ゴム（8コール）・・・100cm

### ★型紙について

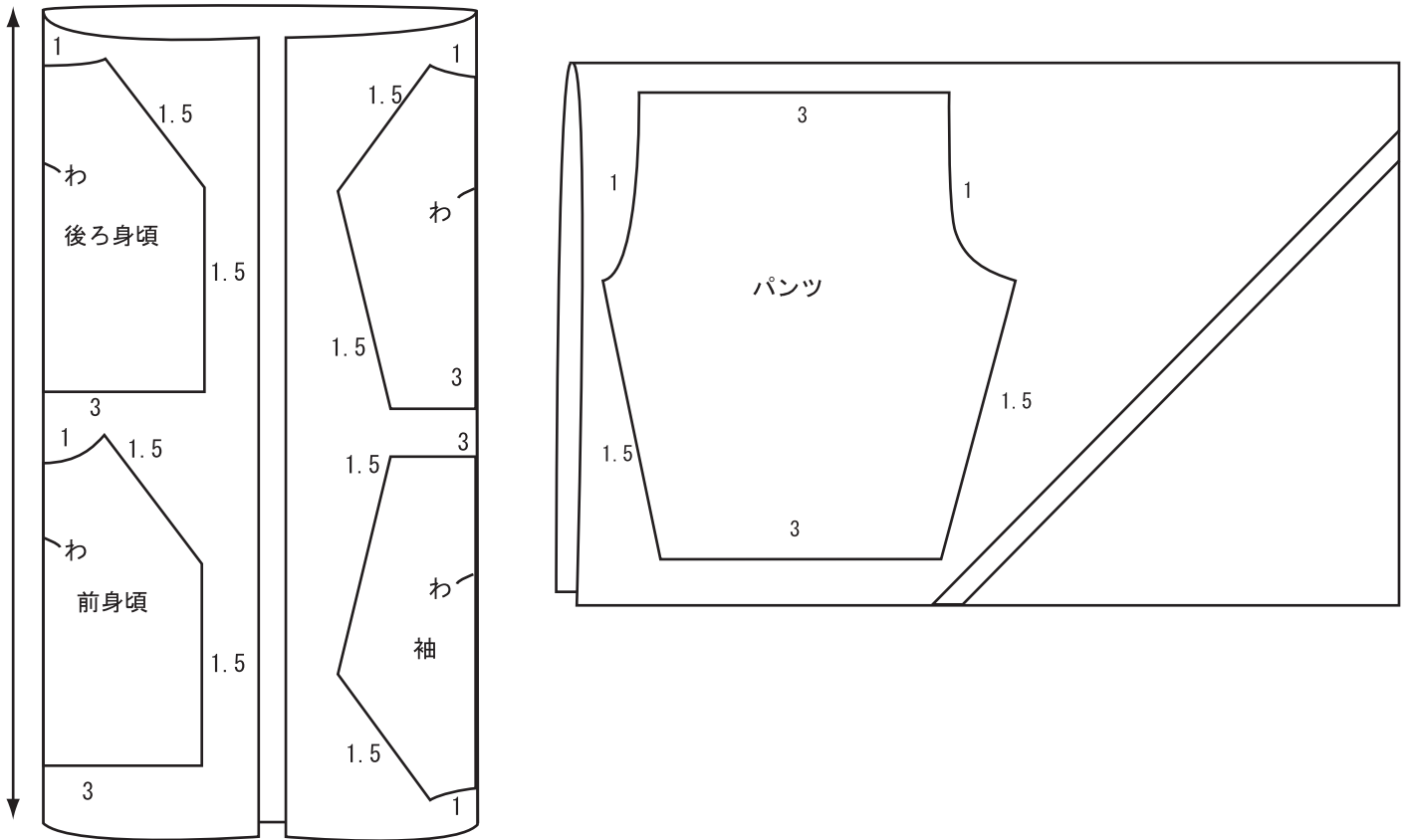
前後の身頃と袖の型紙は丈を省略しております。  
 型紙に記載のサイズ、またはお好みの丈に調整してください。  
 パンツの実物大型紙は用意しておりません。  
 右の図を参考に自作してください。

### ■パンツ型紙寸法



### ※型紙の配置例

周囲の数字は縫いしろ（単位：cm）



### ★作り方

1. 上図を参考に型紙を配置し、裁断します。  
3センチ幅のバイヤステープを襟ぐりの長さぶん作っておきます。
2. 身頃と袖を縫い合わせます。縫いしろを身頃側に倒して、折り伏せ縫いにします。
3. そで下と脇を続けて縫います。縫いしろを前身頃に倒して、折り伏せ縫いにします。
4. 袖口を三つ折縫いで始末します。
5. 襟ぐりにバイヤステープをぐるりと縫いつけて始末します。  
後ろ中央か肩にゴム通し穴を作っておきましょう。

6. 裾を三つ折りにして縫います。  
襟にゴムを通して上着のできあがり。
7. パンツの股下を左右それぞれ筒状に縫います。
8. 一方のパンツを表に返して、もう一方に入れ、中表にします。
9. 股上を縫い合わせます。
10. 裾を三つ折り縫いします。
11. ウエストを三つ折り縫いして、ゴムを通してパンツの完成。

